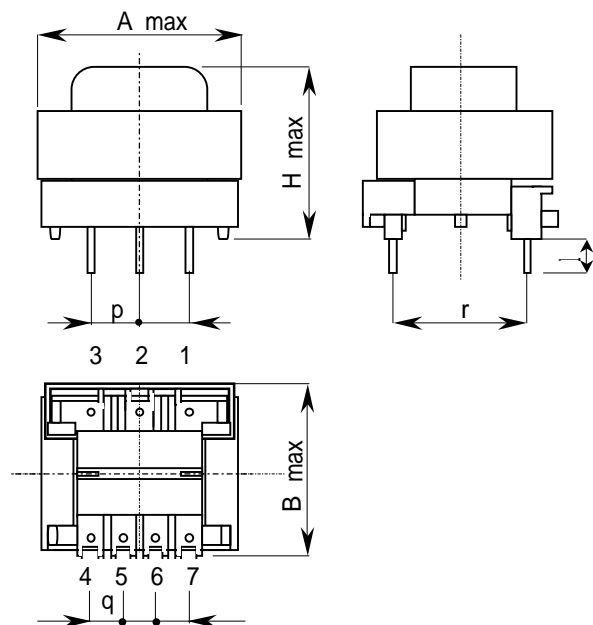




Aタイプ

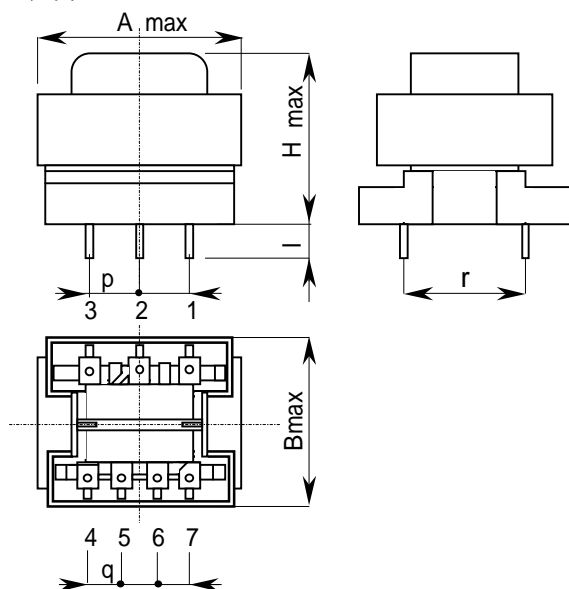


- \* 1次,2次 縦分割
  - \* 高圧巻線部カバーつき
  - \* Pバンド Lバンド装着可能
- 高耐圧 1.5KV~5KV  
低漂遊容量



形名	容量 VA	外形寸法			ピン仕様						耐圧限界
		A	B	H	p	q	r	↓	ピン数	ピン径	
FP2811Z-A	1.1	28.5	27.8	28.5	7.5	5.0	20.0	5.0	3P-4P	1.0	3.5KV
FP3512Z-A	2.0	36.0	31.0	31.0	7.5	5.0	22.5	4.0	3P-4P	0.8	3.5KV
FP4117Z-A	5.0	42.0	34.0	41.0	5.0	5.0	22.5	5.0	5P-5P	1.0	4KV
FP4820Z-A	8.0	49.0	41.0	44.0	7.5	7.5	27.5	5.0	5P-5P	1.0	5KV
FP4825Z-A	10.0	49.0	41.0	48.0	7.5	7.5	27.5	5.0	5P-5P	1.0	5KV

Bタイプ



- \* 1次,2次 縦分割
  - \* 高圧巻線(両巻線)部カバーつき
  - \* Pバンド Lバンド装着可能
- 高耐圧 1.5KV~4KV  
低漂遊容量



形名	容量 VA	外形寸法			ピン仕様						耐圧限界
		A	B	H	p	q	r	↓	ピン数	ピン径	
FP2812Z-B	1.1	28.5	32.0	28.0	7.5	5.0	20.0	3.4	3P-4P	0.8	3.5KV
FP3512Z-B	2.0	36.0	33.0	31.0	7.5	5.0	22.5	3.4	3P-4P	0.8	4KV

特記事項

FP形はAタイプ, Bタイプ共にストレイキャパシタンスが 100pF 以下と非常に小さく, 1次から2次へのコンモードノイズの阻止効果が大です。また低容量は1次から2次へのリーク電流も軽減させます。