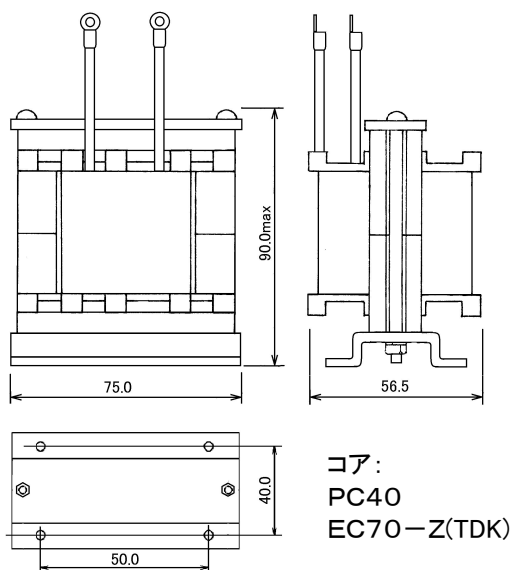


大電力電源用トランス

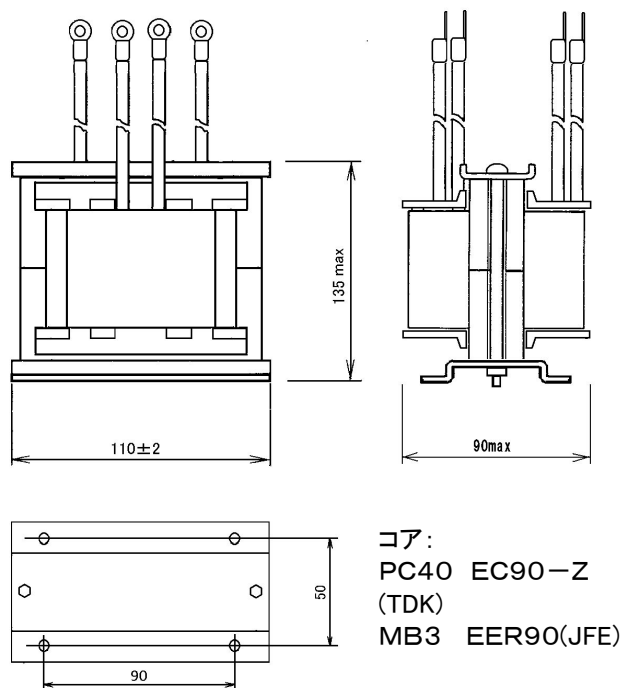
高周波帯のコアロスが少なく、大電力電源に最適

用途 : 高周波大電力電源用トランス、大電流チョークコイル、高電圧トランス

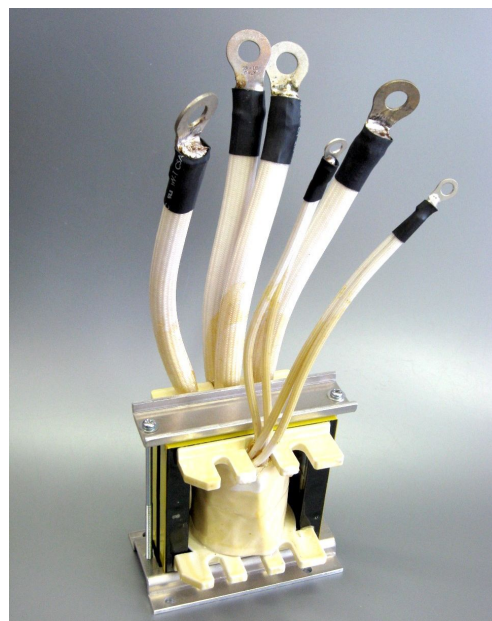
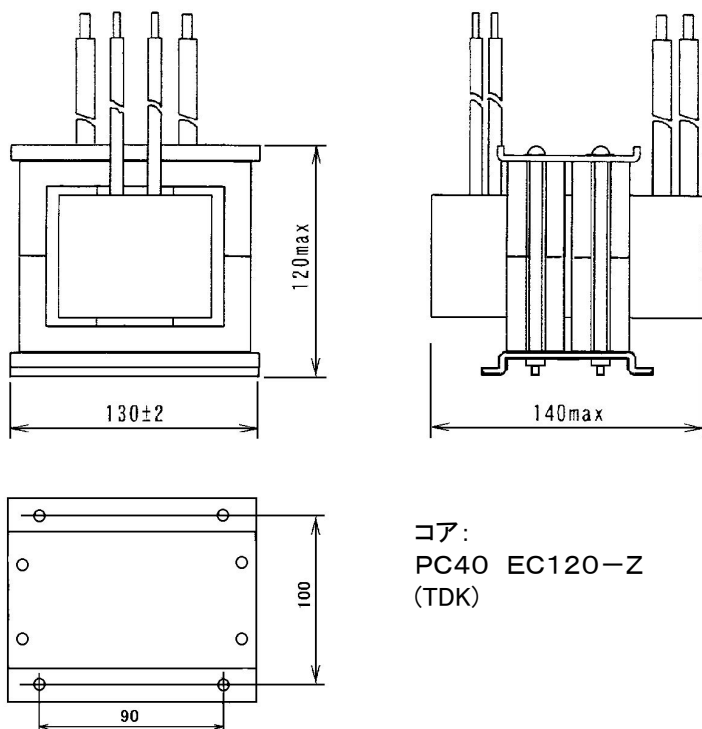
EC70型



EC90型



EC120W



それぞれの上記外形図の
専用金具止めはオプション仕様

電力値計算はあくまで目安であり、条件により値が異なる場合がございます。