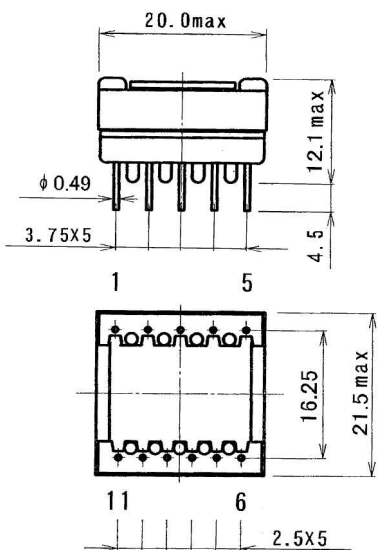


スイッチング電源用トランス

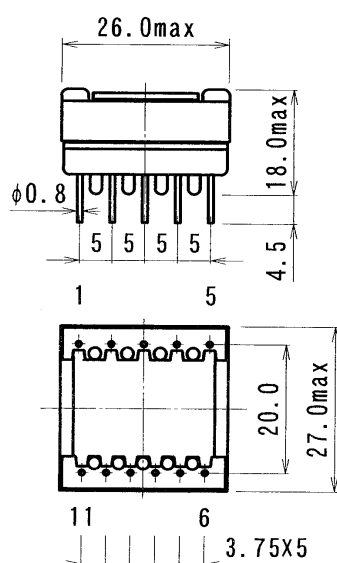
スイッチング電源用トランス、高周波伝送トランス、パルストランスなどに適用
バンド止め等、カスタム対応はお問合せください。

EPC19 11P



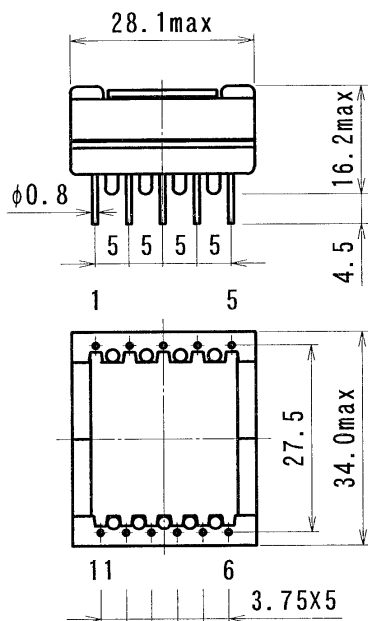
設計例 (100kHz):
フォワード方式
15W
フライバック方式
13W
コア:
PC44 EPC19-Z(TDK)

EPC25 12P



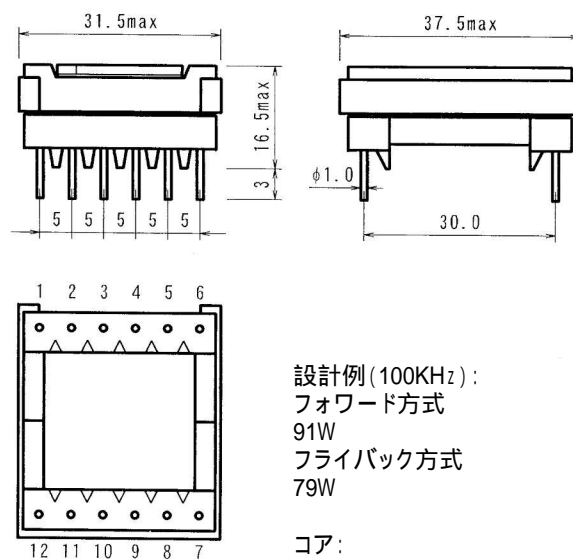
設計例 (100kHz):
フォワード方式
50W
フライバック方式
43W
コア:
PC44 EPC25-Z(TDK)

EPC27 12P



設計例 (100kHz):
フォワード方式
74W
フライバック方式
64W
コア:
PC44 EPC27-Z(TDK)

EPC30 12P



設計例 (100kHz):
フォワード方式
91W
フライバック方式
79W
コア:
PC44 EPC30-Z(TDK)

電力値計算はあくまで目安であり、条件により値が異なる場合がございます。