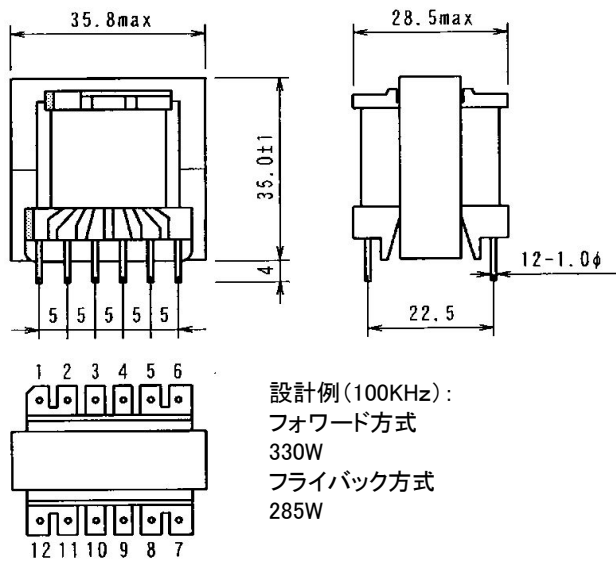




スイッチング電源用トランス

スイッチング電源用トランス、高電圧トランス、チョークコイル、パルストランスなどに適用
リード線仕様、バンド止め等、カスタム対応はお問合せください。

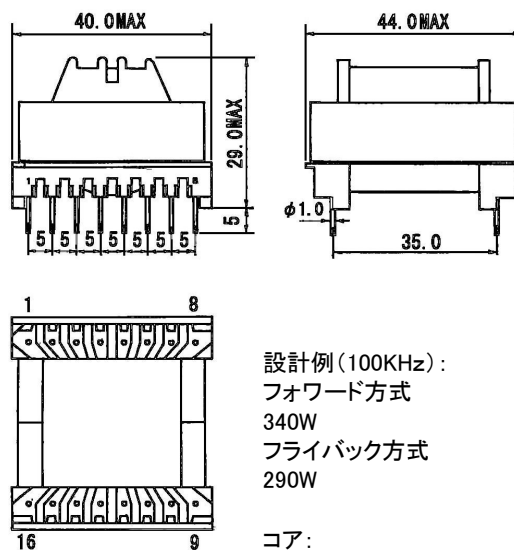
EER35 12P (縦型)



設計例(100KHz):
 フォワード方式
 330W
 フライバック方式
 285W

コア:
 PC40 EER35-Z(TDK)
 MB3 EER35A(JFE)

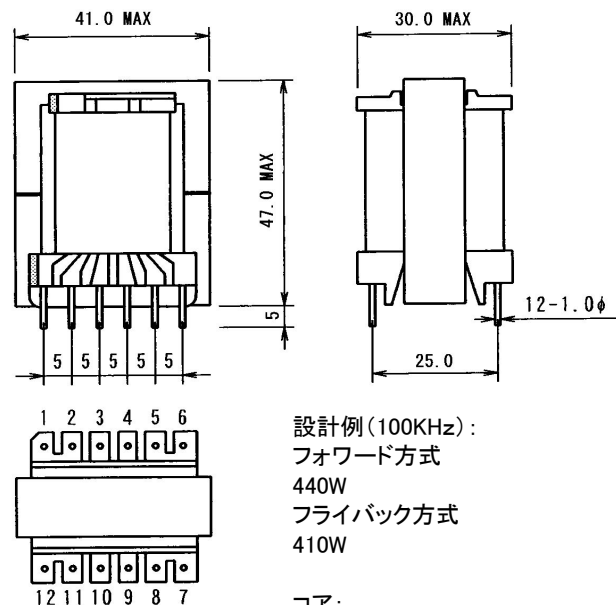
EER35L 16P (伏型)



設計例(100KHz):
 フォワード方式
 340W
 フライバック方式
 290W

コア:
 MB3 EER35B(JFE)

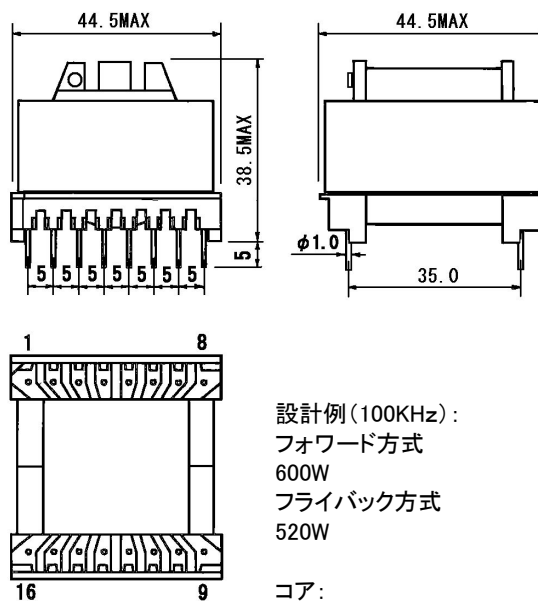
EER40 12P (縦型)



設計例(100KHz):
 フォワード方式
 440W
 フライバック方式
 410W

コア:
 PC40 EER40-Z(TDK)
 MB3 EER40D(JFE)

EER42/42/20 16P(伏型)



設計例(100KHz):
 フォワード方式
 600W
 フライバック方式
 520W

コア:
 PC40 EER42/42/20-Z(TDK)
 MB3 EER42P(JFE)

電力値計算はあくまで目安であり、条件により値が異なる場合がございます。