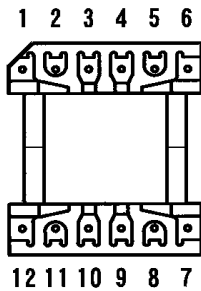
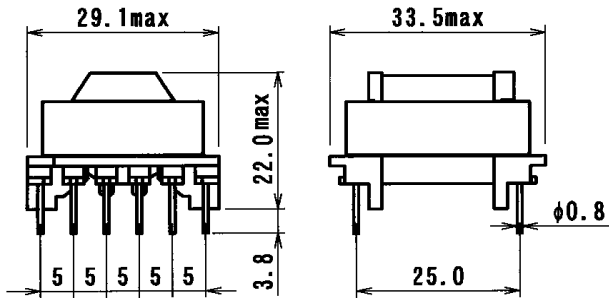




スイッチング電源用トランス

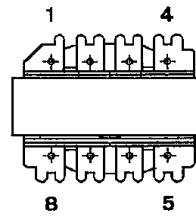
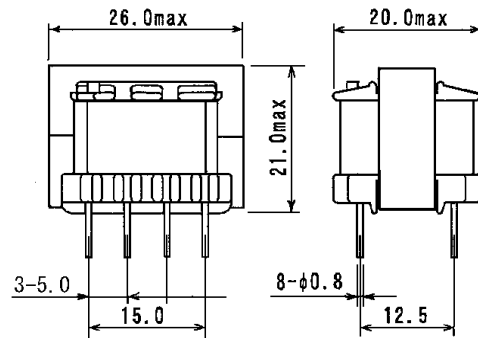
スイッチング電源用トランス、高電圧トランス、チョークコイル、パルストランスなどに適用
リード線仕様、バンド止め等、カスタム対応はお問合せください。

EER24 12P (伏型)



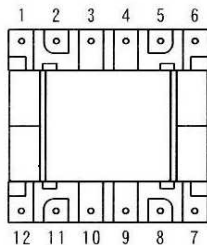
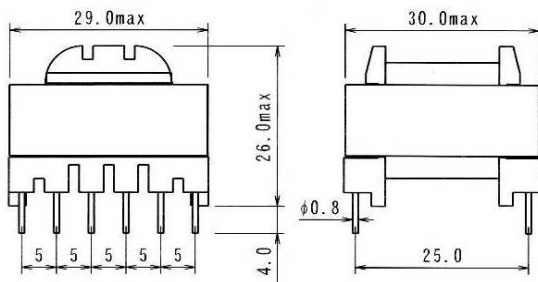
設計例(100KHz):
フォワード方式
74W
フライバック方式
64W
コア:
MB3 EER24K(JFE)

EER25.5 8P (縦型)



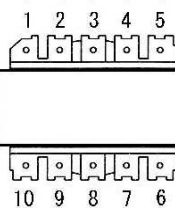
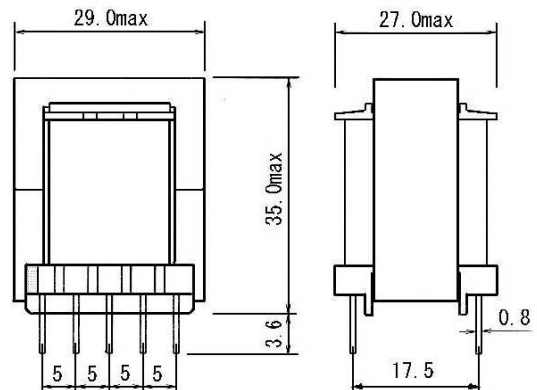
設計例(100KHz):
フォワード方式
48W
フライバック方式
41W
コア:
PC40 EER25.5-Z(TDK)
MB3 EER25.5A(JFE)

EER28 12P (伏型)



設計例(100KHz):
フォワード方式
130W
フライバック方式
115W
コア:
PC40 EER28-Z(TDK)
MB3 EER28.5A(JFE)

EER28L 12P (縦型)



設計例(100KHz):
フォワード方式
175W
フライバック方式
150W
コア:
PC40 EER28L-Z(TDK)
MB3 EER28.5B(JFE)

電力値計算はあくまで目安であり、条件により値が異なる場合がございます。