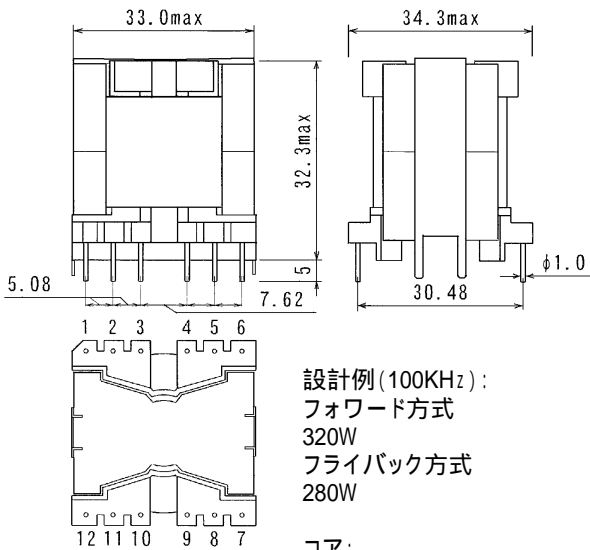




# スイッチング電源用トランス

スイッチング電源用トランス、高電圧トランス、チョークコイル、パルストランスなどに適用  
リード線仕様、バンド止め等、カスタム対応はお問合せください。

## PQ32/30 12P

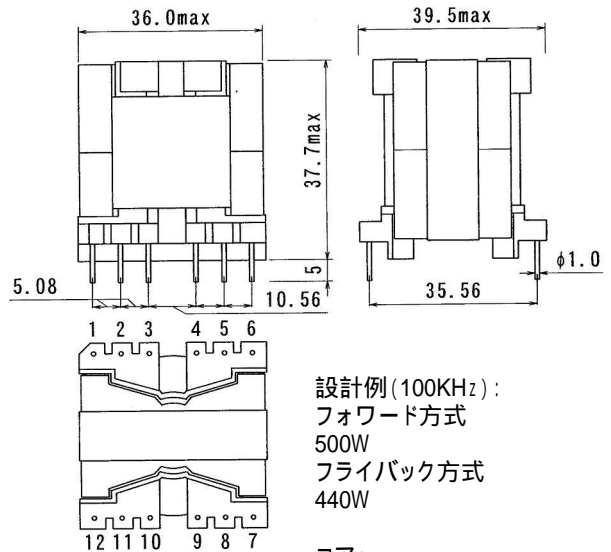


設計例(100KHz):  
フォワード方式  
320W  
フライバック方式  
280W

コア:  
PC44 PQ32/30Z-12(TDK)  
MB 3 EERX-32B(JFE)

上記外形図は  
コア止めバンドタイプ

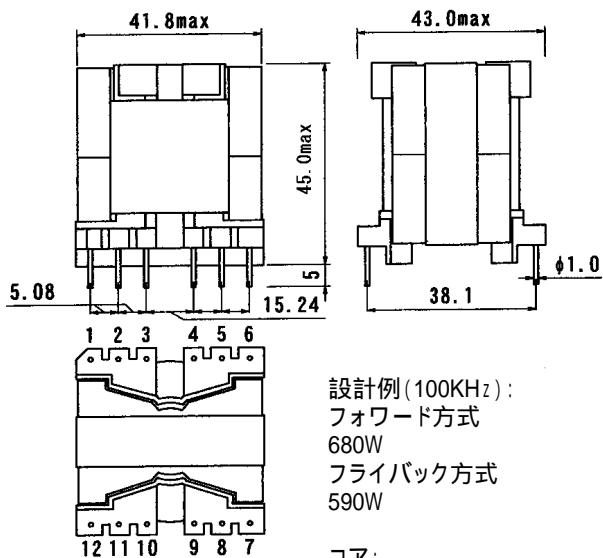
## PQ35/35 12P



設計例(100KHz):  
フォワード方式  
500W  
フライバック方式  
440W

コア:  
PC44 PQ35/35Z-12(TDK)  
MB 3 EERX-35A(JFE)

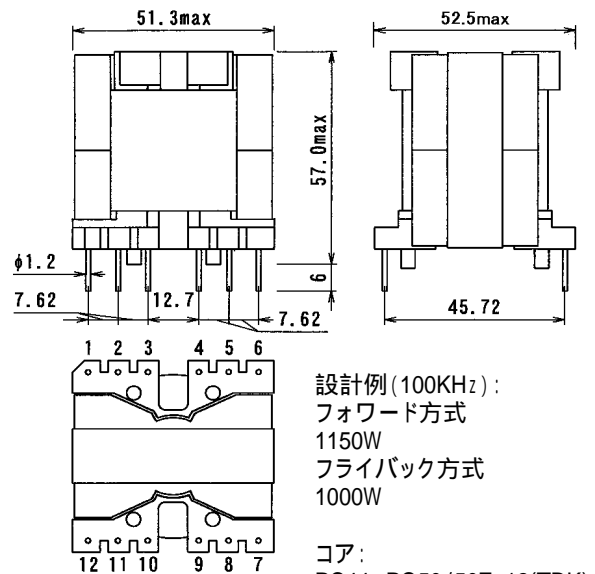
## PQ40/40 12P



設計例(100KHz):  
フォワード方式  
680W  
フライバック方式  
590W

コア:  
PC44 PQ40/40Z-12(TDK)  
MB 3 EERX-40A(JFE)

## PQ50/50 12P



設計例(100KHz):  
フォワード方式  
1150W  
フライバック方式  
1000W

コア:  
PC44 PQ50/50Z-12(TDK)  
MB 3 EERX-50A(JFE)

電力値計算はあくまで目安であり、条件により値が異なる場合がございます。