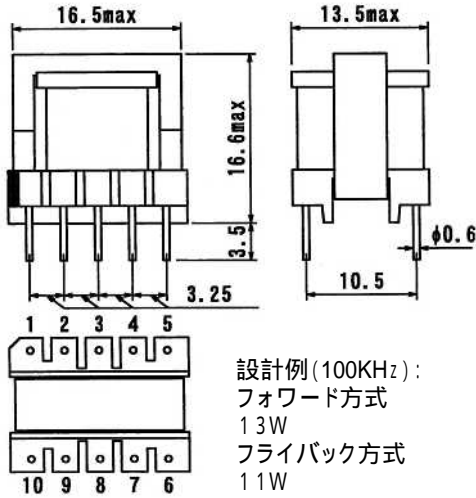




スイッチング電源用トランス

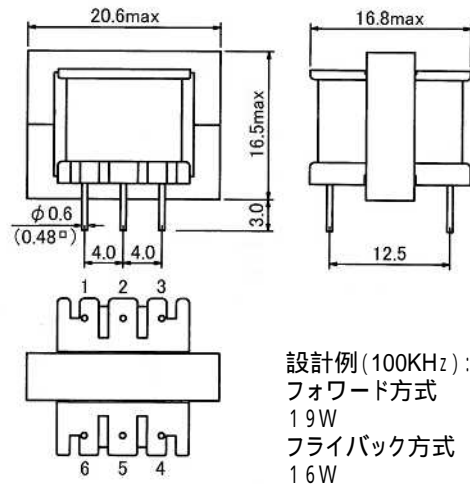
スイッチング電源用トランス、チョークコイル、パルストランスなどに適用
リード線仕様、各種バンド止め等、カスタム対応はお問合せください。

EE-16 10P



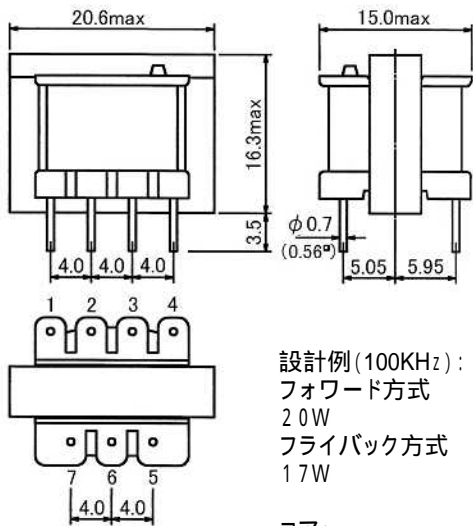
コア:
PC40 EE16-Z(TDK)
2G8 EE16(トミタ)

EE-19 6P



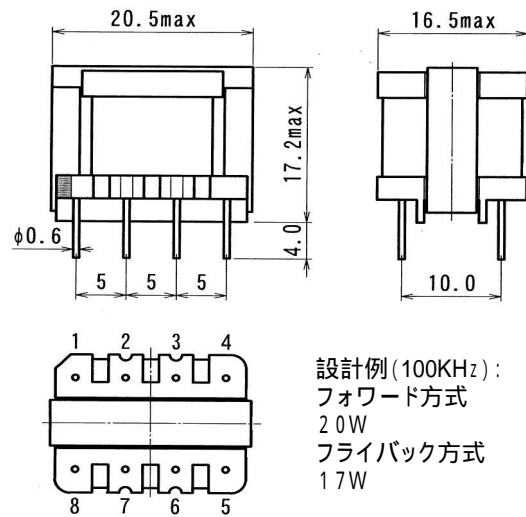
コア:
PC40 EE19-Z(TDK)
2G8 EE19(トミタ)

EI-19 7P



コア:
PC40 EI19-Z(TDK)
2G8 EI19(トミタ)

EI-19 8P



コア:
PC40 EI19-Z(TDK)
MB3 EI19(JFE)

電力値計算はあくまで目安であり、条件により値が異なる場合がございます。