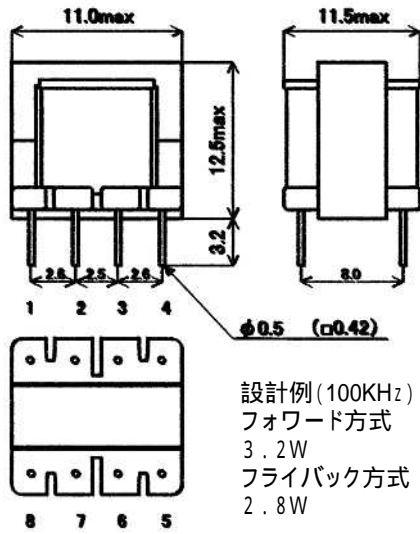




スイッチング電源用トランス

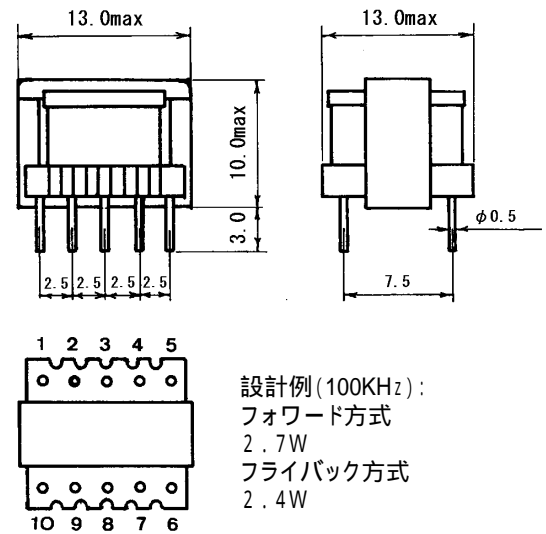
スイッチング電源用トランス、パルストランス、カレントトランスなどに適用
リード線仕様、各種バンド止め等、カスタム対応はお問合せください。

EE-10 8P



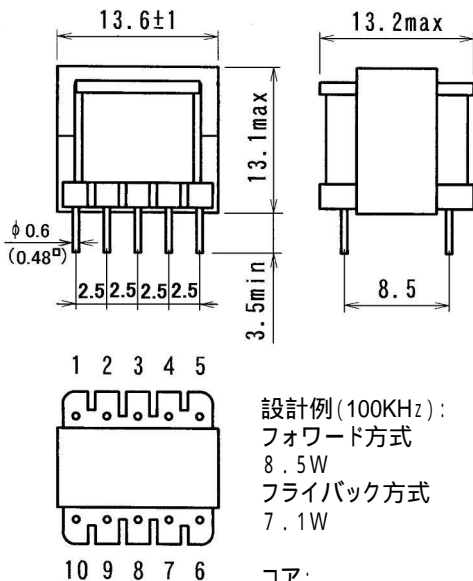
コア:
PC40 EE10/11-Z(TDK)
MB3 EE10.2(JFE)

EI-12.5 10P



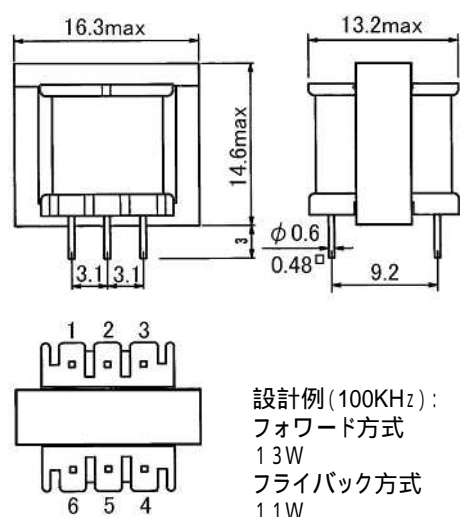
コア:
PC40 EI12.5-Z(TDK)
2G8 EI12.5(トミタ)

EE-13 10P



コア:
PC40 EE13-Z(TDK)
2G8 EE13×12×6.3(トミタ)

EI-16 6P



コア:
PC40 EI16-Z(TDK)
MB3 EI16(JFE)

電力値計算はあくまで目安であり、条件により値が異なる場合がございます。