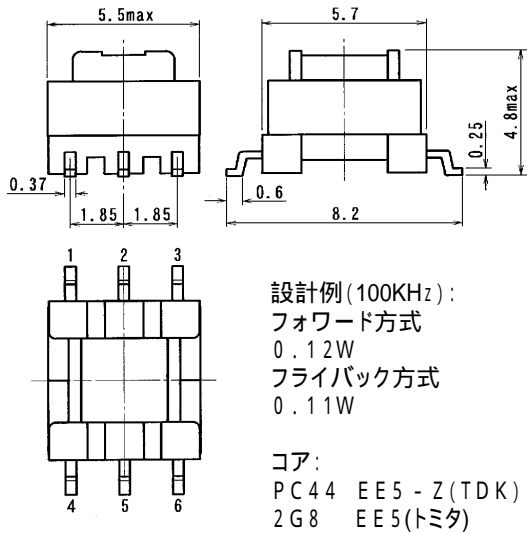


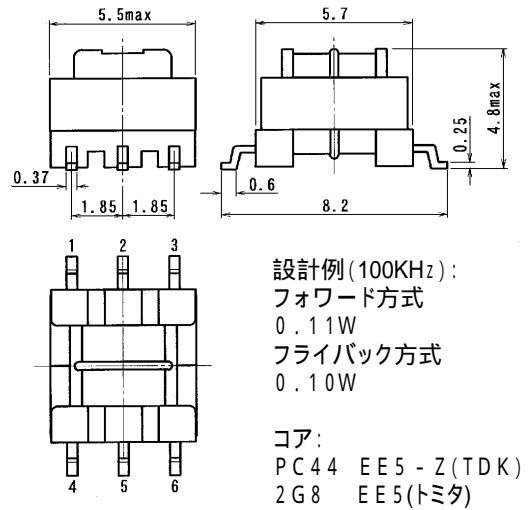


スイッチング電源用トランス、パルストランス、カレントトランスなどに適用
自動装着用のテーピング(リール)対応も可能です。

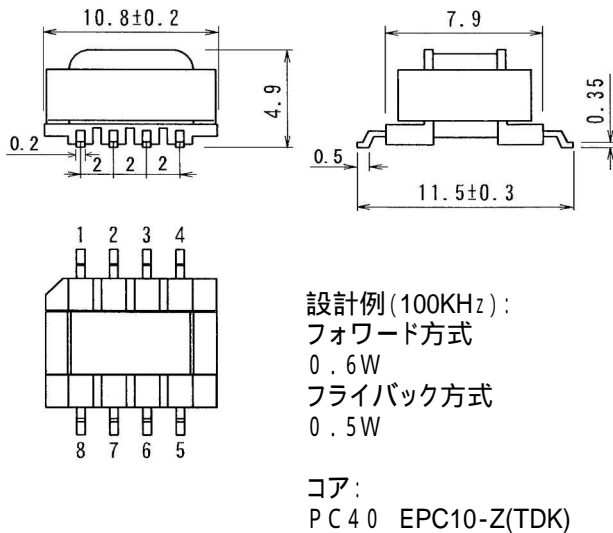
EE-5 6P (SMD)



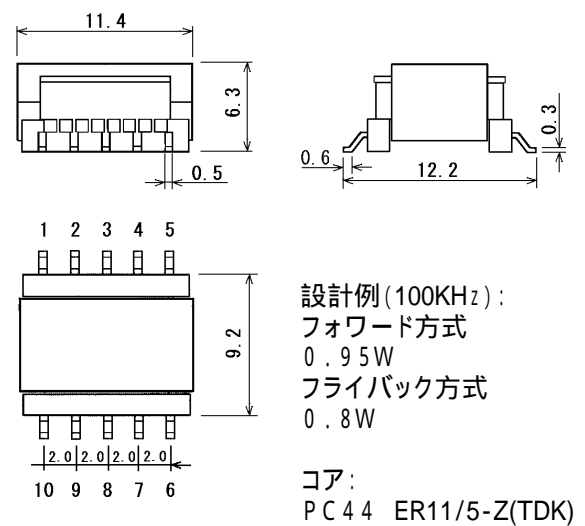
EE-5S 6P (SMD)



EPC-10 8P (SMD)



ER-11.5 8P (SMD)



電力値計算はあくまで目安であり、条件により値が異なる場合がございます。