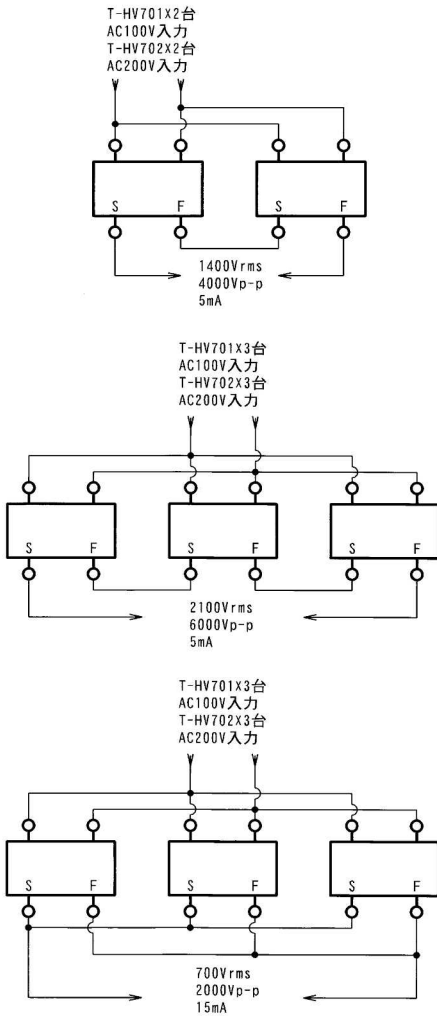


マルチ方式(3台)で6000Vp-p(5mA)の高圧を発生!

特徴

- ・ 複合ボビン、モールドケースを採用した高信頼度設計。
- ・ 小型・省スペース。3台並んでも全高43mm。
- ・ 完全防湿、防塵。
- ・ 組合せにより最高6000Vp-p、4000Vp-p、2000Vp-p のバリエーションを演出。

トランス接続例



型式	入力電圧	出力電圧	出力電流	重量
T-HV701	AC100V 50/60Hz	700V	5mA	230g
T-HV702	AC200V 50/60Hz	700V	5mA	230g

外形寸法図

