

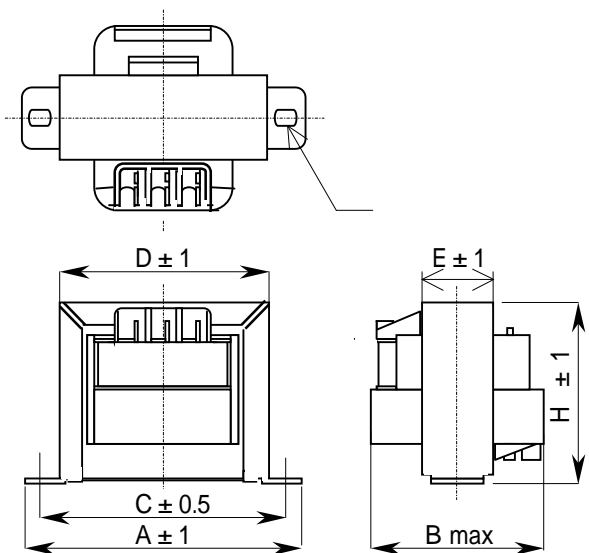
1次,2次同軸分割 ダブルピン
Pバンド, Lバンド装着可能
高耐圧 1.5KV ~ 5KV
1次2次結合性 良 低漏洩磁束



| 形名 | 容量 VA | 外形寸法 | | | ピン仕様 | | | | | | 耐圧限界 |
|-----------|----------|------|------|------|------|-----------|---------------------|-----|-------|-----|-------|
| | | A | B | H | p | q | r | l | ピン数 | ピン径 | |
| HP2811Z-A | 1.1 | 28.5 | 28.0 | 28.5 | 6.0 | 6.0 | 22.5 | 5.0 | 3P-3P | 0.8 | 3.5KV |
| HP3510Z-A | 2.0 | 35.8 | 32.0 | 32.0 | 6.0 | 6.0 | 24.0 | 5.5 | 3P-3P | 0.8 | 3.5KV |
| HP4114Z-A | 3.9 | 41.5 | 38.5 | 34.0 | 6.0 | 6.0 | 32.5 18.25/14.25 | 4.0 | 4P-4P | 1.0 | 4.0KV |
| HP4117Z-A | 5.0 | 41.5 | 40.5 | 34.0 | 6.0 | 6.0 | 35.0 19.5/15.5 | 4.0 | 4P-4P | 1.0 | 4.0KV |
| HP4820Z-A | 8.0 | 49 | 45.0 | 41.5 | 7.5 | 5.5 7.5 5 | 37.5 20.25/17.25 | 5.0 | 4P-5P | 1.0 | 5.0KV |

安全規格対応電源トランス 低漂遊容量高耐圧トランス

FCT型



1次,2次縦分割 高圧巻線部カバー付
リード引出タイプ 1次側: UL1015又は1672 #22
2次側: UL1007 #22
高耐圧 1.5KV ~ 5KV
低漂遊容量



| 形名 | 容量 VA | 外形寸法 | | | | | 取付寸法 | | リード線引出数 | | 耐圧限界 |
|----------|----------|------|------|------|------|------|------|---------|---------|----|------|
| | | A | B | D | E | H | C | | P側 | S側 | |
| FCT4118Z | 5.0 | 60.8 | 42.5 | 43.0 | 19.8 | 35.5 | 52.0 | 3.5x5.0 | 3 | 4 | 4KV |
| FCT4821Z | 8.0 | 70.0 | 44.6 | 50.5 | 23.5 | 43.0 | 60.0 | 4.2x6.2 | 3 | 4 | 5KV |
| FCT5423Z | 14.0 | 78.0 | 51.5 | 56.5 | 25.5 | 48.5 | 67.0 | 4.5x6.5 | 4 | 5 | 5KV |
| FCT5725Z | 17.0 | 80.0 | 53.2 | 59.5 | 27.5 | 51.0 | 70.0 | 4.2x6.2 | 4 | 5 | 5KV |
| FCT6635Z | 35.0 | 92.0 | 65.0 | 68.5 | 37.5 | 59.0 | 81.0 | 4.5x6.5 | 5 | 5 | 5KV |