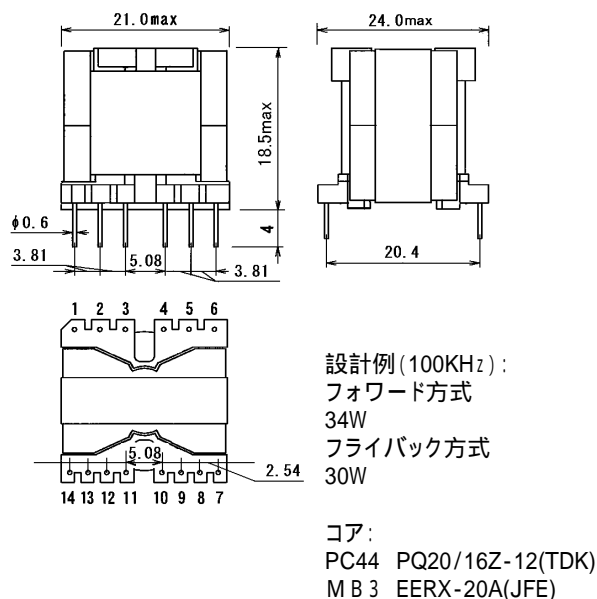


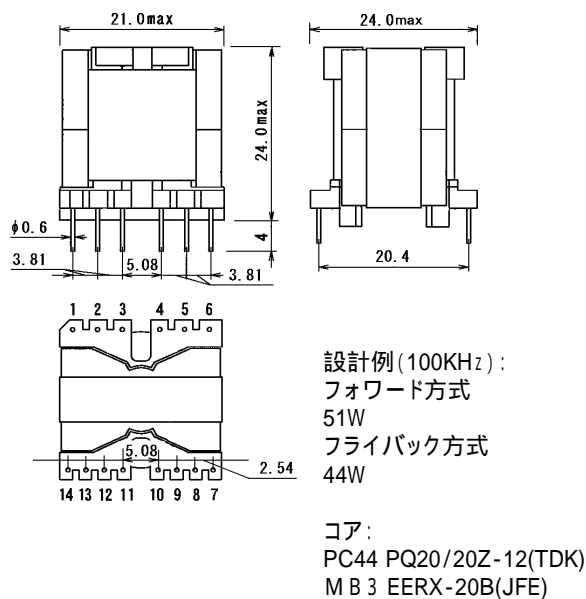
スイッチング電源用トランス

スイッチング電源用トランス、高電圧トランス、チョークコイル、パルストランスなどに適用
リード線仕様、バンド止め等、カスタム対応はお問合せください。

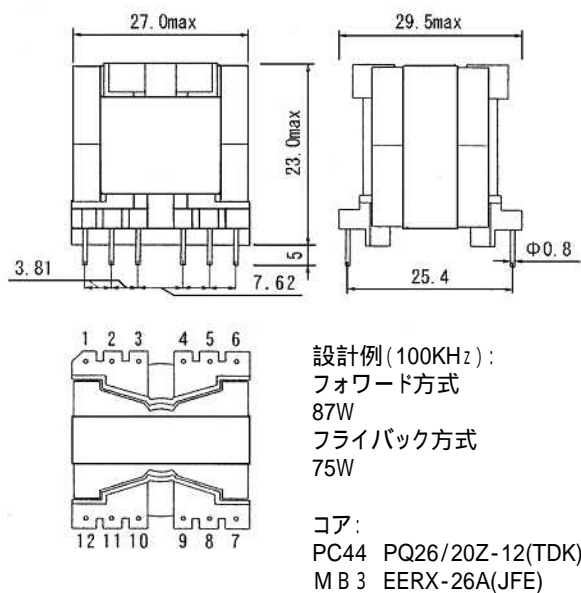
PQ20/16 12P



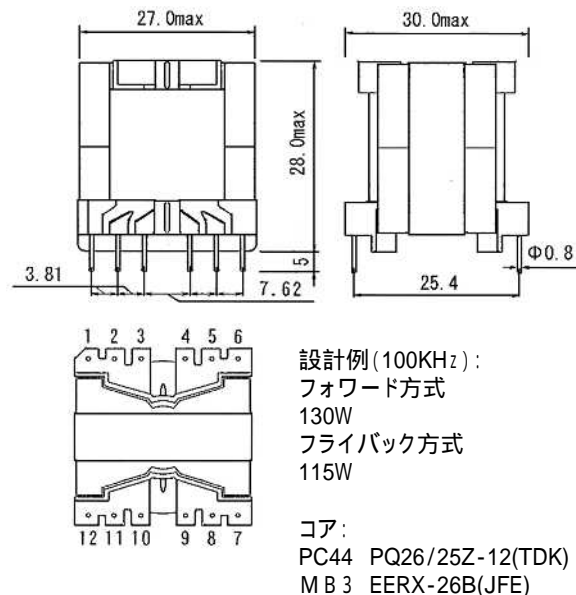
PQ20/20 12P



PQ26/20 12P



PQ26/25 12P



電力値計算はあくまで目安であり、条件により値が異なる場合がございます。