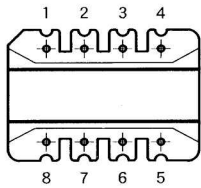
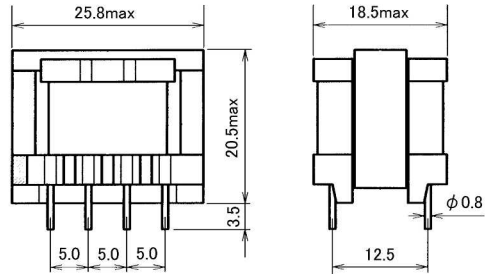




# スイッチング電源用トランス

スイッチング電源用トランス、チョークコイル、パルストランスなどに適用  
リード線仕様、各種バンド止め等、カスタム対応はお問合せください。

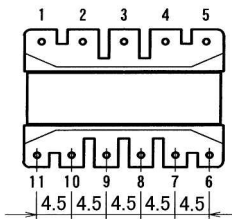
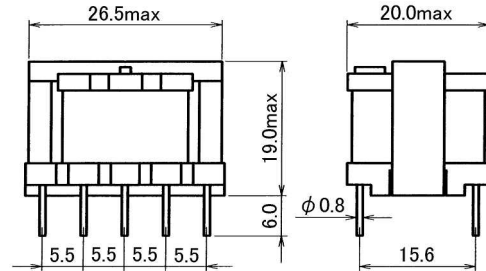
## EI-25 8P



設計例(100KHz):  
フォワード方式  
40W  
フライバック方式  
35W

コア:  
PC40 E125-Z(TDK)  
MB3 E125D(JFE)

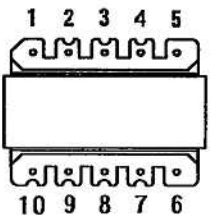
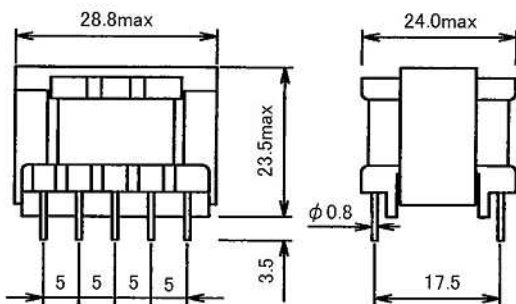
## EI-25 11P



設計例(100KHz):  
フォワード方式  
40W  
フライバック方式  
35W

コア:  
PC40 E125-Z(TDK)  
MB3 E125D(JFE)

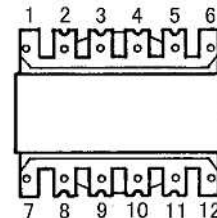
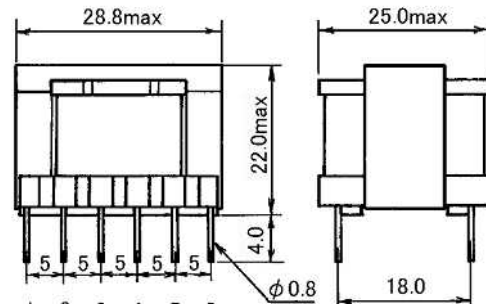
## EI-28 10P



設計例(100KHz):  
フォワード方式  
75W  
フライバック方式  
64W

コア:  
PC40 E128-Z(TDK)  
MB3 E128(JFE)

## EI-28 12P



設計例(100KHz):  
フォワード方式  
75W  
フライバック方式  
64W

コア:  
PC40 E128-Z(TDK)  
MB3 E128(JFE)

電力値計算はあくまで目安であり、条件により値が異なる場合がございます。