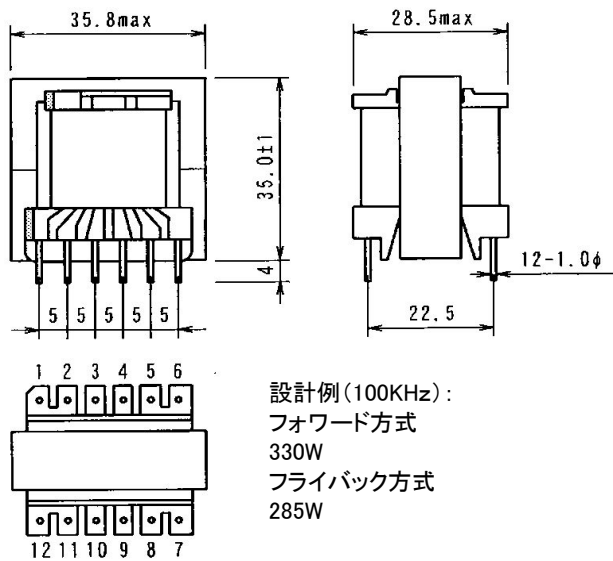


# スイッチング電源用トランス

スイッチング電源用トランス、高電圧トランス、チョークコイル、パルストランスなどに適用  
リード線仕様、バンド止め等、カスタム対応はお問合せください。

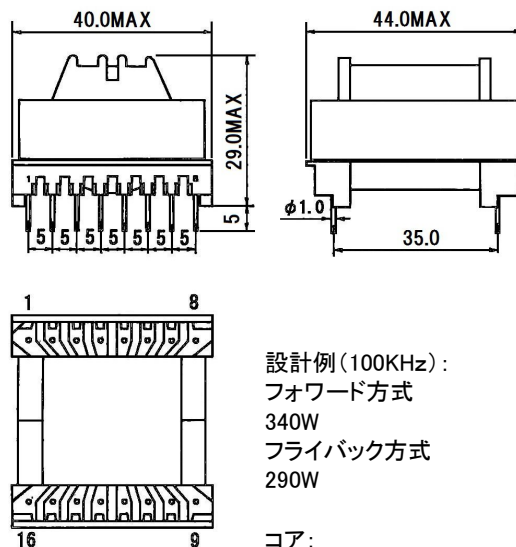
## EER35 12P (縦型)



設計例(100kHz):  
フォワード方式  
330W  
フライバック方式  
285W

コア:  
PC40 EER35-Z(TDK)  
MB3 EER35A(JFE)

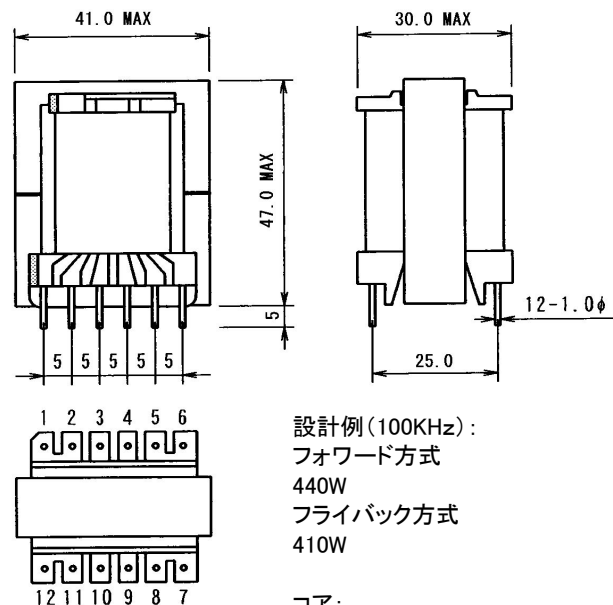
## EER35L 16P (伏型)



設計例(100kHz):  
フォワード方式  
340W  
フライバック方式  
290W

コア:  
MB3 EER35B(JFE)

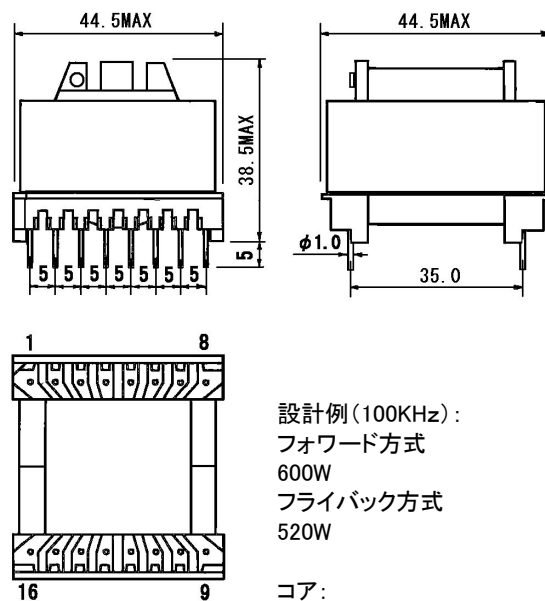
## EER40 12P (縦型)



設計例(100kHz):  
フォワード方式  
440W  
フライバック方式  
410W

コア:  
PC40 EER40-Z(TDK)  
MB3 EER40D(JFE)

## EER42/42/20 16P(伏型)



設計例(100kHz):  
フォワード方式  
600W  
フライバック方式  
520W

コア:  
PC40 EER42/42/20-Z(TDK)  
MB3 EER42P(JFE)

電力値計算はあくまで目安であり、条件により値が異なる場合がございます。