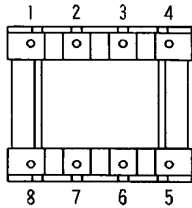
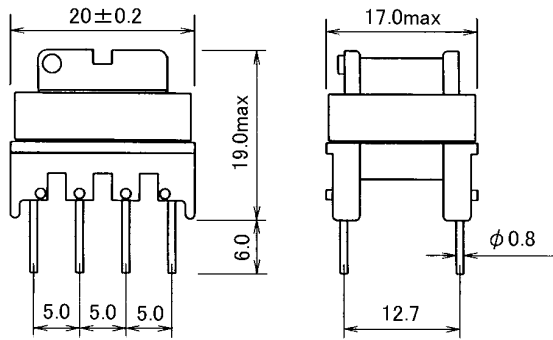




# スイッチング電源用トランス

スイッチング電源用トランス、チョークコイル、パルストランスなどに適用  
リード線仕様、各種バンド止め等、カスタム対応はお問合せください。

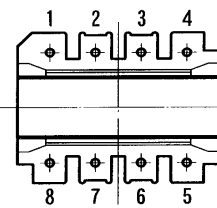
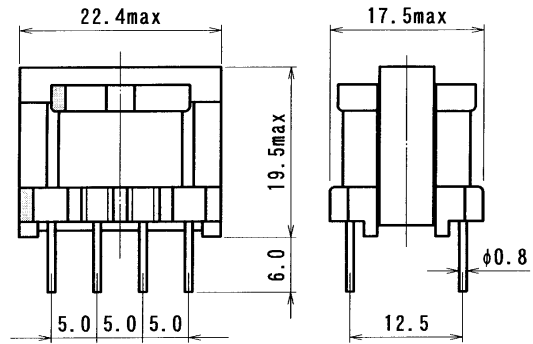
## EE-19 8P (伏型)



設計例(100KHz):  
フォワード方式  
19W  
フライバック方式  
16W

コア:  
PC40 EE19-Z(TDK)  
2G8 EE19(トミタ)

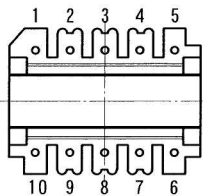
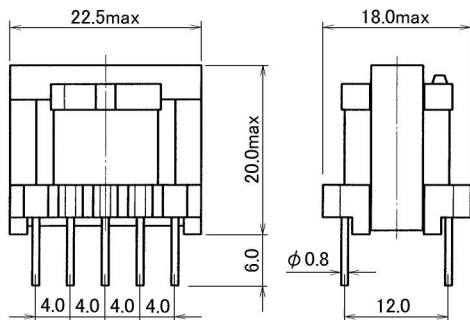
## EI-22/19/6 8P



設計例(100KHz):  
フォワード方式  
25W  
フライバック方式  
22W

コア:  
PC40 EI22/19/6-Z(TDK)  
MB3 EI22(JFE)

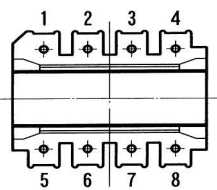
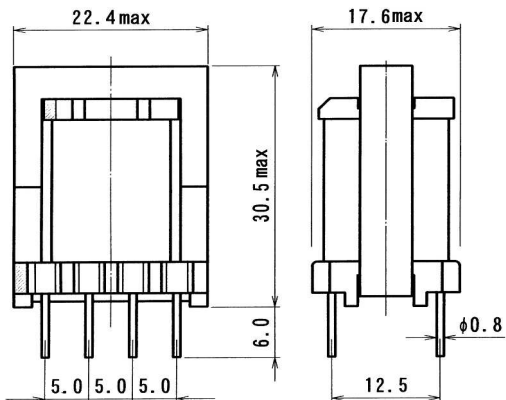
## EI-22/19/6 10P



設計例(100KHz):  
フォワード方式  
25W  
フライバック方式  
22W

コア:  
PC40 EI22/19/6-Z(TDK)  
MB3 EI22(JFE)

## EE-22L 8P



設計例(100KHz):  
フォワード方式  
53W  
フライバック方式  
46W

コア:  
MB3 EE22B(JFE)  
2G8 EEL22AT(トミタ)

電力値計算はあくまで目安であり、条件により値が異なる場合がございます。