

低背型高圧トランス (セクションホビンタイプ)

(EPC19 5/S・EPC25 7/S)

特長

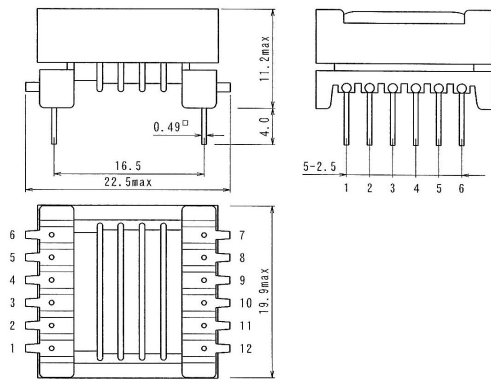
1. 小型、低背のためコンパクトなユニットに対応
2. 最大10KV(p-p)まで出力可能 (EPC25の場合)
3. 閉磁路型、開磁路型が製作可能で幅広い用途に対応
4. 材料は国内メーカー、製造はすべて国内生産
5. エポキシ樹脂による真空モールド処理仕様も可能

用途

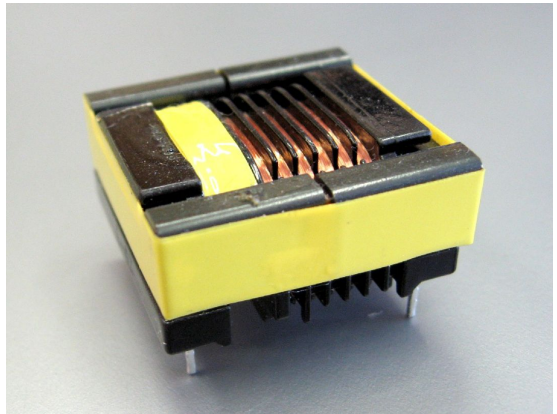
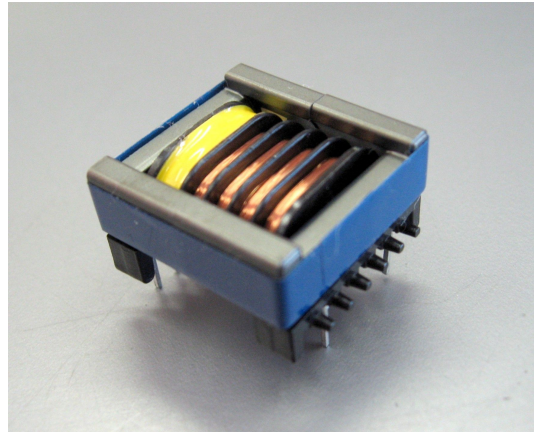
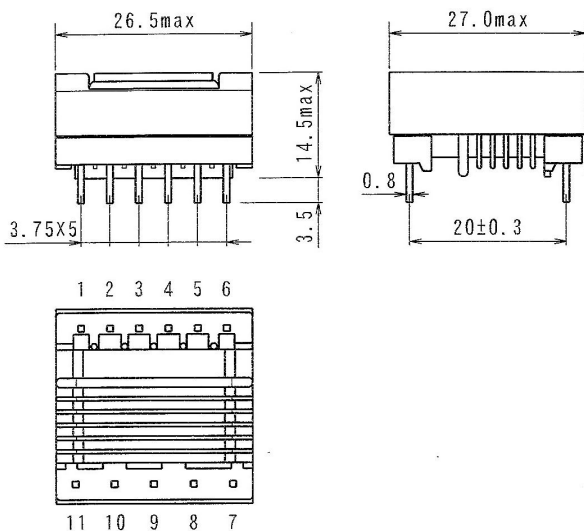
1. UVランプ点灯装置用
2. 冷陰極管・熱陰極管点灯装置用 (CCFL・HCFL)
3. ネオン管点灯装置用 (オゾン発生装置用)
4. 静電気発生、除去装置用

外形寸法(mm)

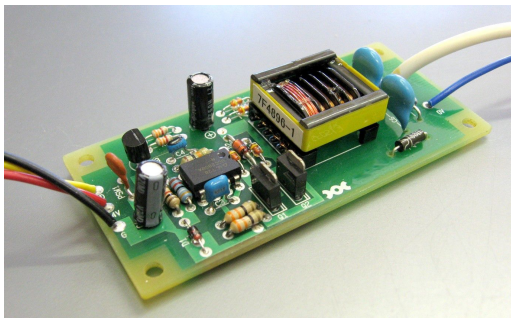
EPC19 5/S



EPC25 7/S



基板実装例



(モールド処理)

