

チョークコイルバリエーション

POTコア型

TDK製ポットコア

5型ポット 固定インダクタ

5型ポット 可変インダクタ

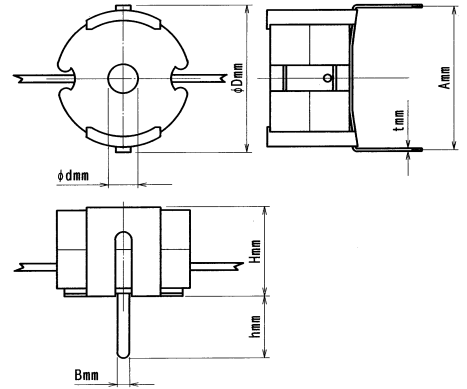
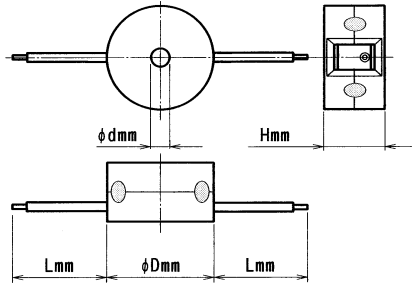
(トリマー、フランジ付)

(金具なし、金具付)

H5A、H5C2、PC40材

P9/5、P11/7、P14/8、P18/11、

P22/13、P26/16、P30/19

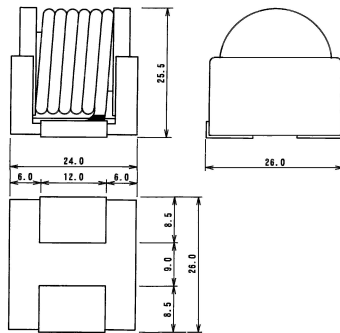


TDK POTコアの廃番品H6B、H6E、
K6A材などの在庫品も一部ございます。お問合せください。

EU20型 SMDタイプ

20×20のフェライト磁性体で
構成された面実装タイプの大電流
チョークコイルです。

リッツ線、単線、平角線との組合せが
可能です。



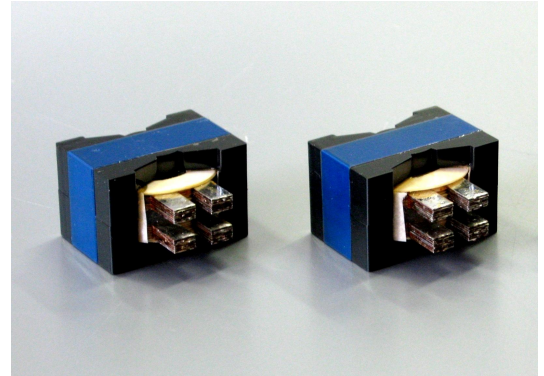
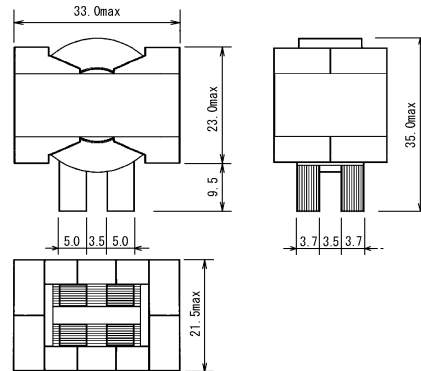
EU20 SMD

PQ型 積層銅板タイプ

車載用として開発された
試作品です。

0.5 μH 、1.0 μH 、5.0 μH で
20A以上の大電流仕様です。

コア:PC95材(TDK)



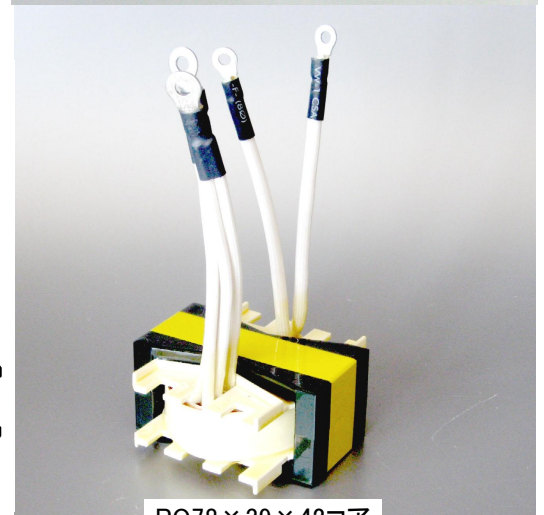
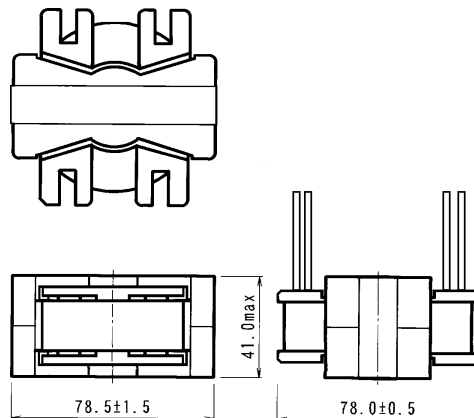
PQ7839型

薄型コアPQ78×39×42

PC95材(TDK)

で構成された大容量の
SW電源用トランスです。

チョークコイル、共振コイル
としても適しております。



PQ78×39×42コア