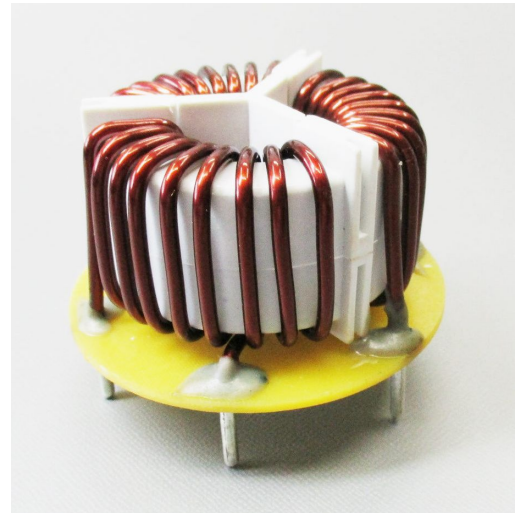




特長

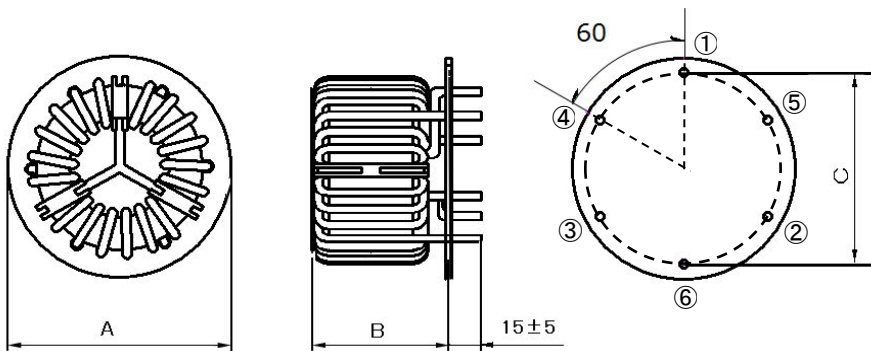
- ・独自の製造技術で開発された高性能アモルファス素材・コア製作から巻線検査工程まで一貫した製造ラインで生産される高品質コイルです。
- ・周波数特性に優れ大電流に対応したコイルです。
- ・3相用、単相用等、他仕様についての『カスタマイズ』対応を致します。
- ・少量多品種でも低価格、短納期で対応致します。



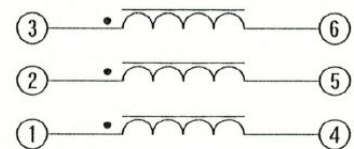
仕 様	定格電圧	: AC 250V
	耐電圧	: AC 2KV 1min
	絶縁抵抗	: DC500V 1min 100MΩ MIN
	絶縁レベル	: E種
	温度上昇	: 80°C
	温度範囲	: -40~+120°C

品 名	定格電流 (A)	インダクタンス(mH)		直流抵抗 (mΩ)	サイズ(mm)			線径 (mm)
		10KHz MIN	100KHz MIN		A MIN	B MIN	C	
AFD-7449-3009D	30	8.8	2.5	10	74	49	64	2.5
AFD-7449-4005D	40	5	1.4	7	74	49	64	2.7
AFD-7449-5002D	50	2.2	0.6	5	74	49	64	2.8

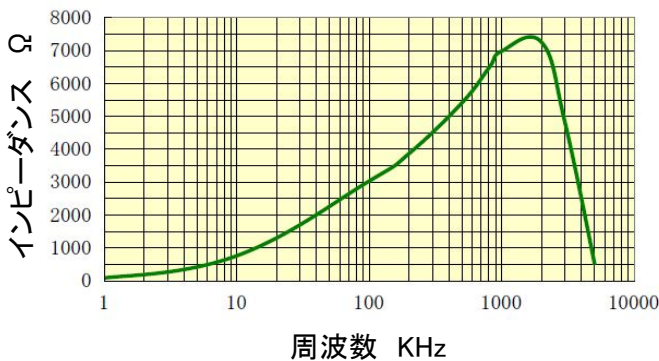
外径寸法



回路図



Z-f 特性



L-f 特性

