

### 特長

- ・縦型タイプで小型軽量。
- ・リード線端子構造なので取付自在。
- ・分布容量が少なく共振周波数が高い。
- ・Q-周波数特性がよい。
- ・ESP4形はピン端子タイプで、コンパクトに出来ております。仕様内容は若干異なりますので別掲載8ページ参照か納入仕様書でご確認ください。

### 定格

形式	インダクタンス	Q 値 MIN	自己共振周波数 (MHz)MIN	直流抵抗 ( $\Omega$ )MAX	定格電流 MAX	L測定周波数	Q測定周波数
ES4-1R00	1.0	90	74.0	0.043	1.5A	7.96 MHz	7.96 MHz
ES4-1R20	1.2	65	65.0	0.043	1.5		
ES4-1R50	1.5	80	62.0	0.047	1.4		
ES4-1R80	1.8	75	57.0	0.053	1.3		
ES4-2R20	2.2	75	52.0	0.069	1.2		
ES4-2R70	2.7	70	47.0	0.086	1.1		
ES4-3R30	3.3	60	44.0	0.090	1.0		
ES4-3R90	3.9	65	44.0	0.11	950mA		
ES4-4R70	4.7	70	40.0	0.12	900		
ES4-5R60	5.6	60	39.0	0.13	870		
ES4-6R80	6.8	65	33.0	0.18	750		
ES4-8R20	8.2	65	30.0	0.19	720		
ES4-1000	10	50	27.0	0.29	580	2.52 MHz	2.52 MHz
ES4-1200	12	50	24.0	0.30	570		
ES4-1500	15	50	22.0	0.34	540		
ES4-1800	18	40	19.0	0.39	500		
ES4-2200	22	35	17.0	0.43	480		
ES4-2700	27	55	16.0	0.63	400		
ES4-3300	33	50	14.0	0.72	370		
ES4-3900	39	50	14.0	0.78	350		
ES4-4700	47	40	13.0	0.89	330		
ES4-5600	56	35	12.0	0.96	320		
ES4-6800	68	40	11.0	1.3	280		
ES4-8200	82	40	9.6	1.5	260		
ES4-1010	100	90	7.0	1.3	250	796 KHz	796 KHz
ES4-1210	120	80	6.0	1.4	230		
ES4-1510	150	90	5.6	1.9	210		
ES4-1810	180	80	5.5	2.2	190		
ES4-2210	220	80	5.1	2.5	170		
ES4-2710	270	100	4.0	3.2	150		
ES4-3310	330	90	3.8	3.7	140		
ES4-3910	390	90	3.9	4.0	130		
ES4-4710	470	90	3.5	4.5	120		
ES4-5610	560	80	3.4	5.0	110		
ES4-6810	680	90	2.6	6.5	98		
ES4-8210	820	90	2.4	7.2	88		
ES4-1020	1.0mH	100	2.2	8.8	80	252K	252K



外形寸法

ES4形

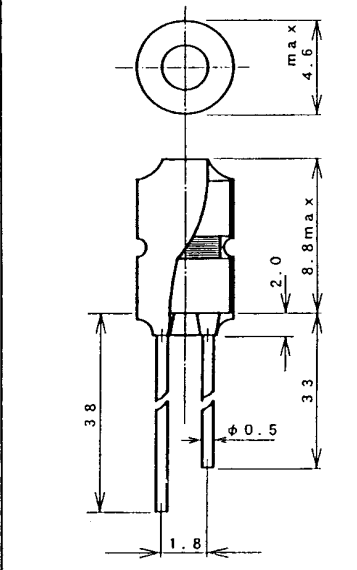


表 示 : 数値表示  
 外 装 : 収縮チューブまたはエポキシ塗装(特注)  
 定格電流 : 温度上昇20℃を基準とし、またインダクタンス値が初期値より10%低下したときの値のいずれか少ない方を表示しております  
 インダクタンス許容差 :  
 J(±5%) K(±10%)  
 測 定 器 : HP4284A 42841A  
 HP4285A 42851A

標準品以外も製作いたしますのでお問合せください。  
 掲載内容は予告無く変更することがございます。ご了承ください。